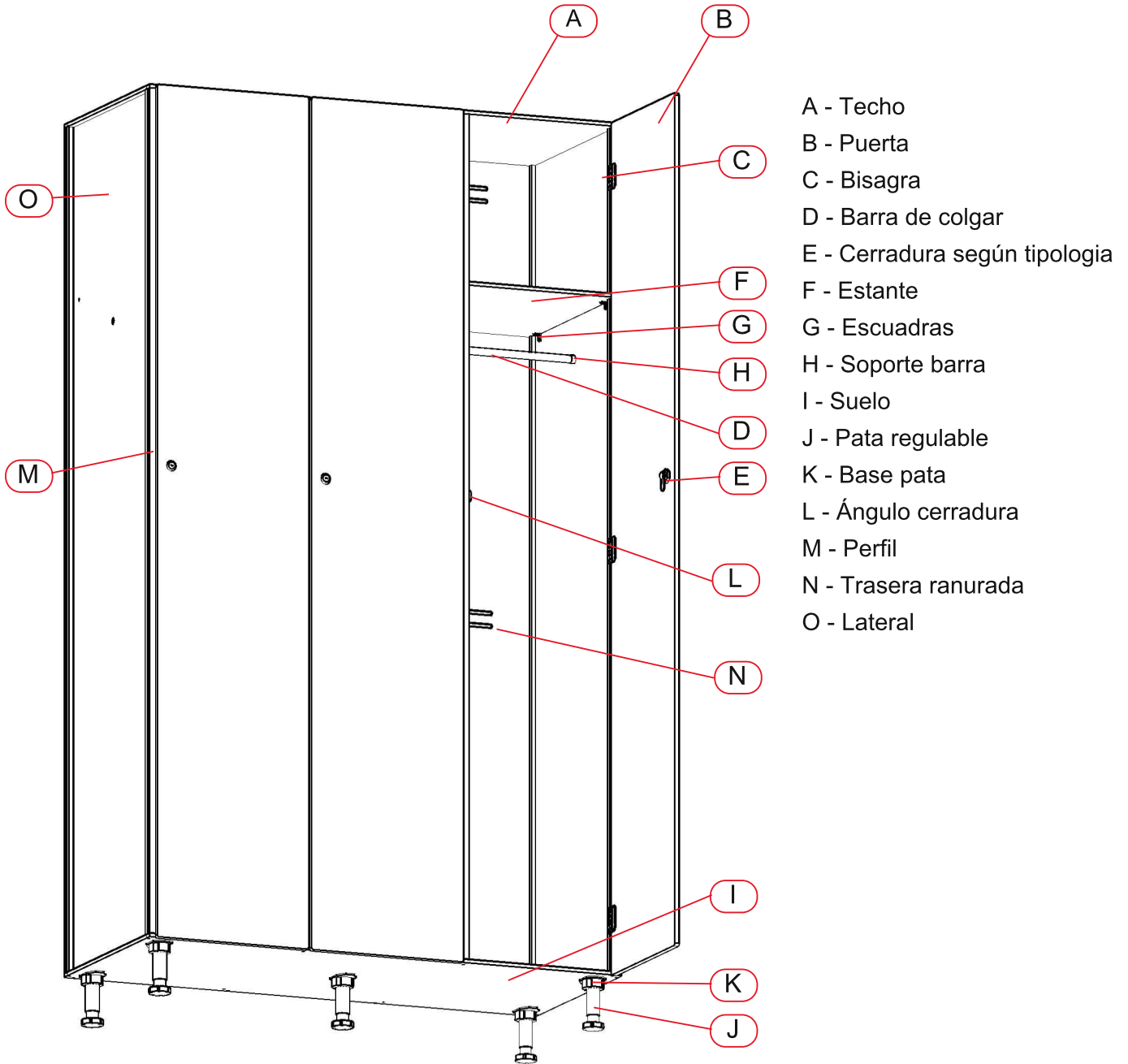


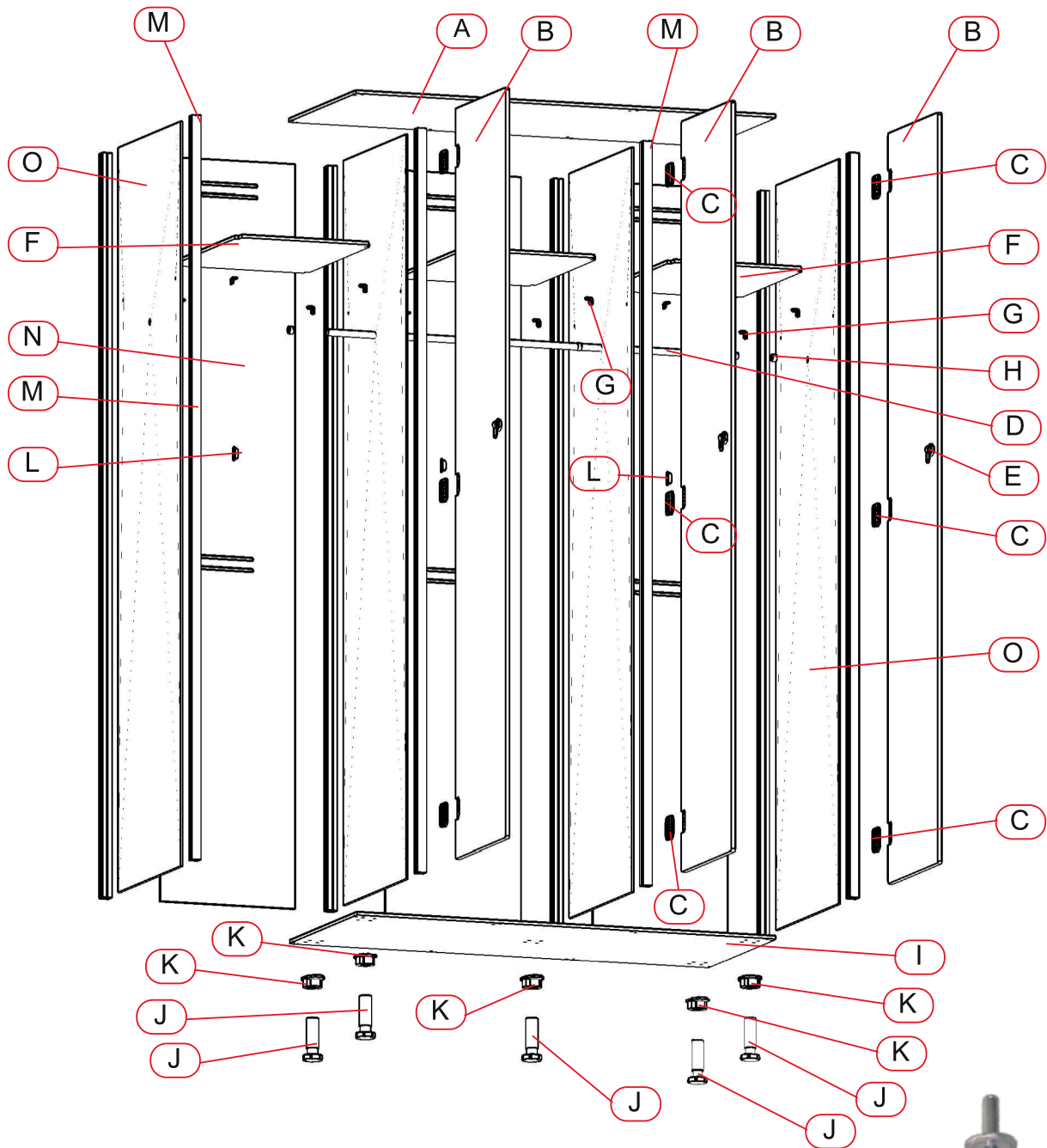
## TAQUILLA 3 CUERPOS Y 1 PUERTA



TAQUILLA 3 CUERPOS Y 1 PUERTA, CON PERFIL



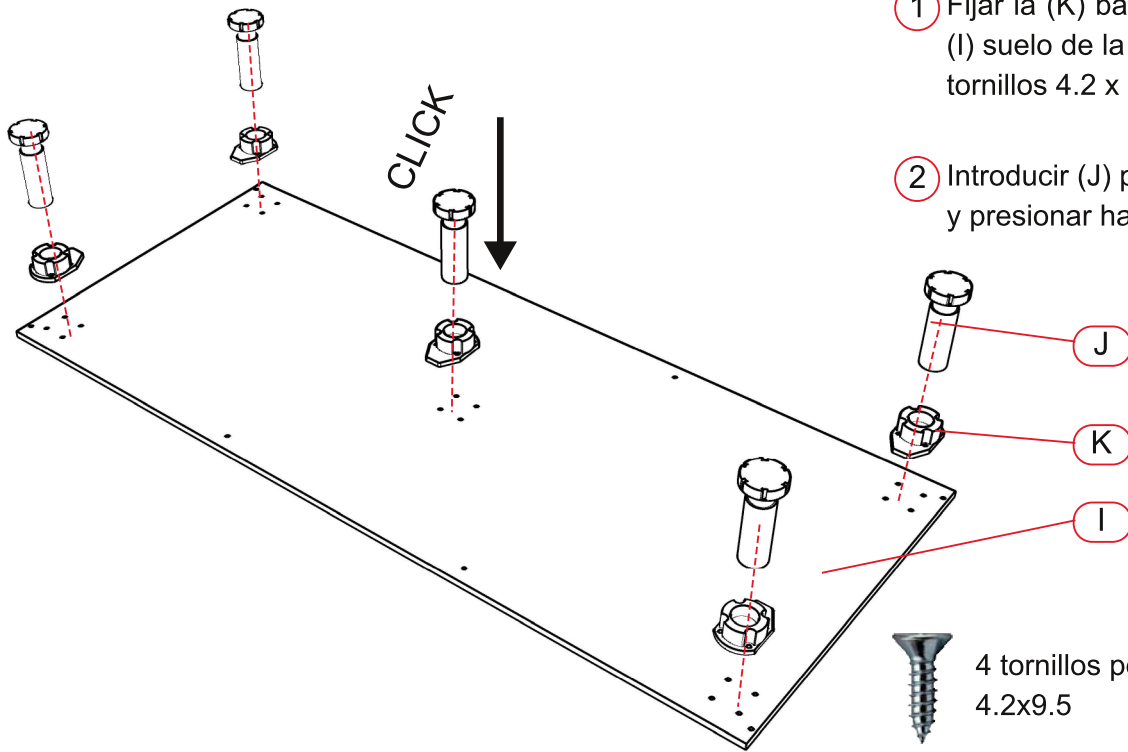
## TAQUILLA 3 CUERPOS Y 1 PUERTA, CON PERFIL



- |                                   |                          |
|-----------------------------------|--------------------------|
| A - Techo x 1                     | I - Suelo x 1            |
| B - Puerta x 3                    | J - Pata regulable x 5   |
| C - Bisagra x 9                   | K - Base pata x 5        |
| D - Barra de colgar x 1           | L - Ángulo cerradura x 3 |
| E - Cerradura según tipología x 3 | M - Perfil x 8           |
| F - Estante x 3                   | N - Trasera ranurada x 3 |
| G - Escuadras x 12                | O - Lateral x 4          |
| H - Soporte barra x 2             |                          |



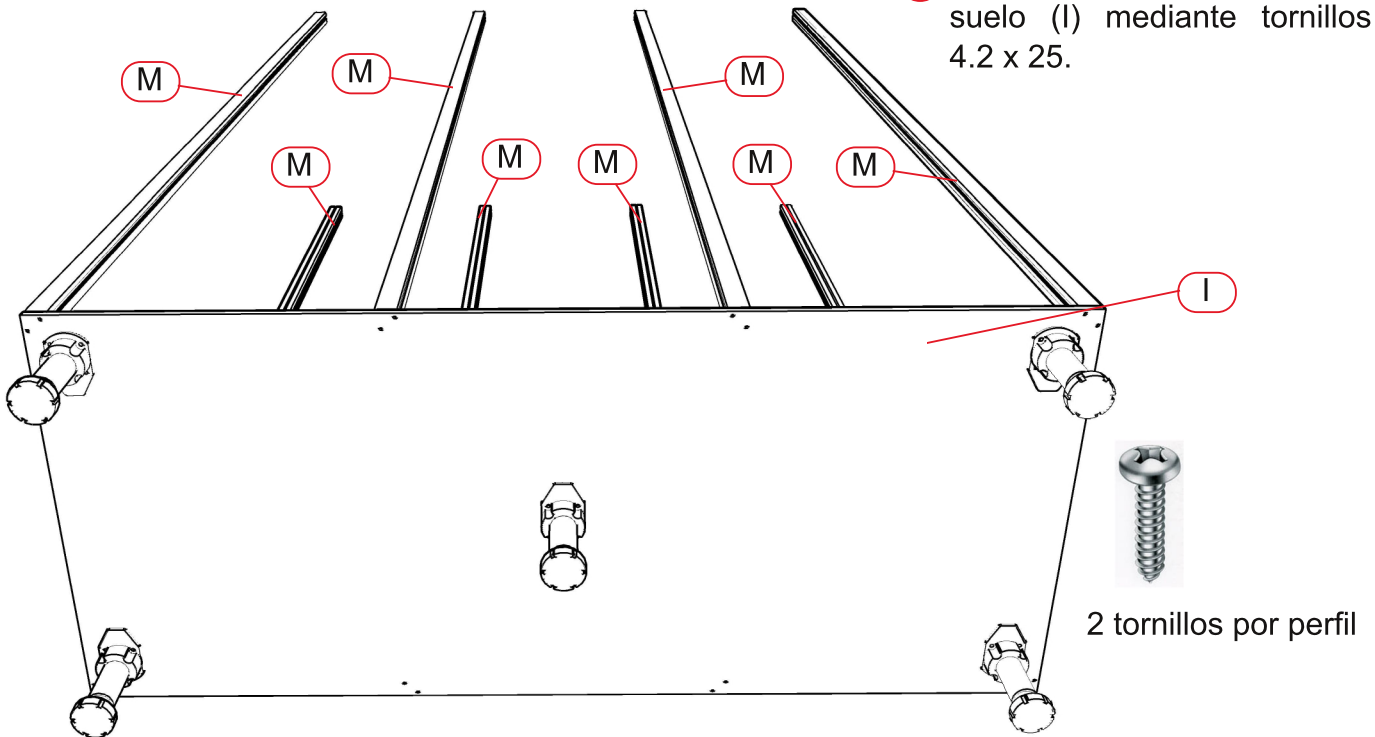
## TAQUILLA 3 CUERPOS Y 1 PUERTA, CON PERFIL



1 Fijar la (K) base de las patas al (I) suelo de la taquilla, mediante tornillos 4.2 x 9.5

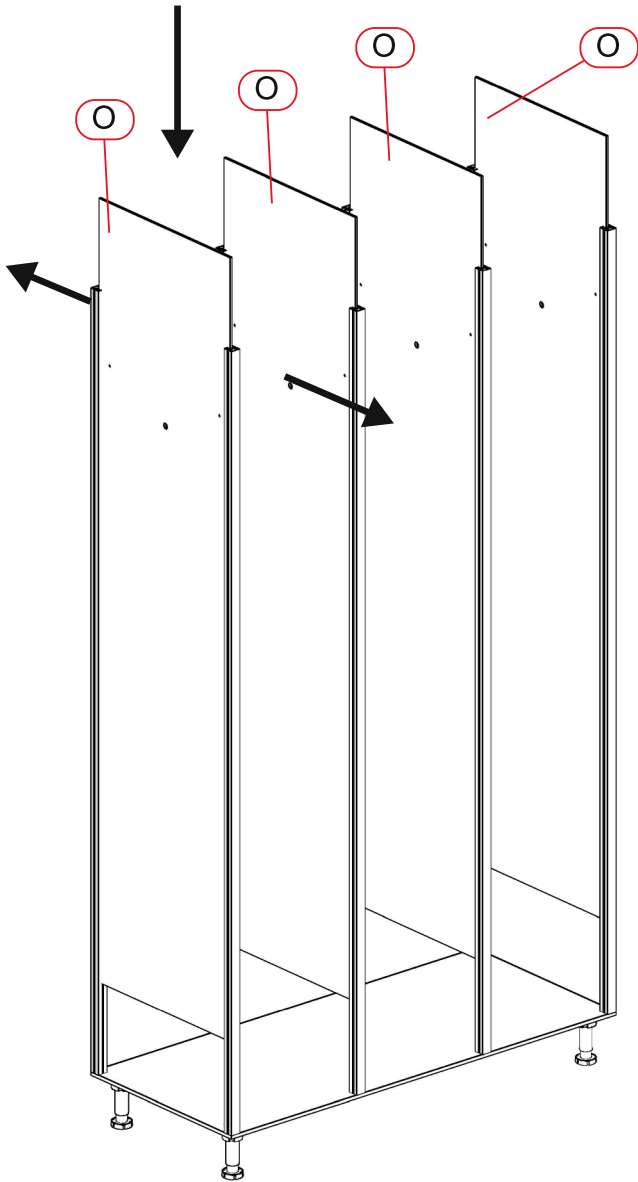
2 Introducir (J) pata en la (K) base y presionar hasta oír "click"

3 Fijar a los perfiles (M) al suelo (I) mediante tornillos 4.2 x 25.

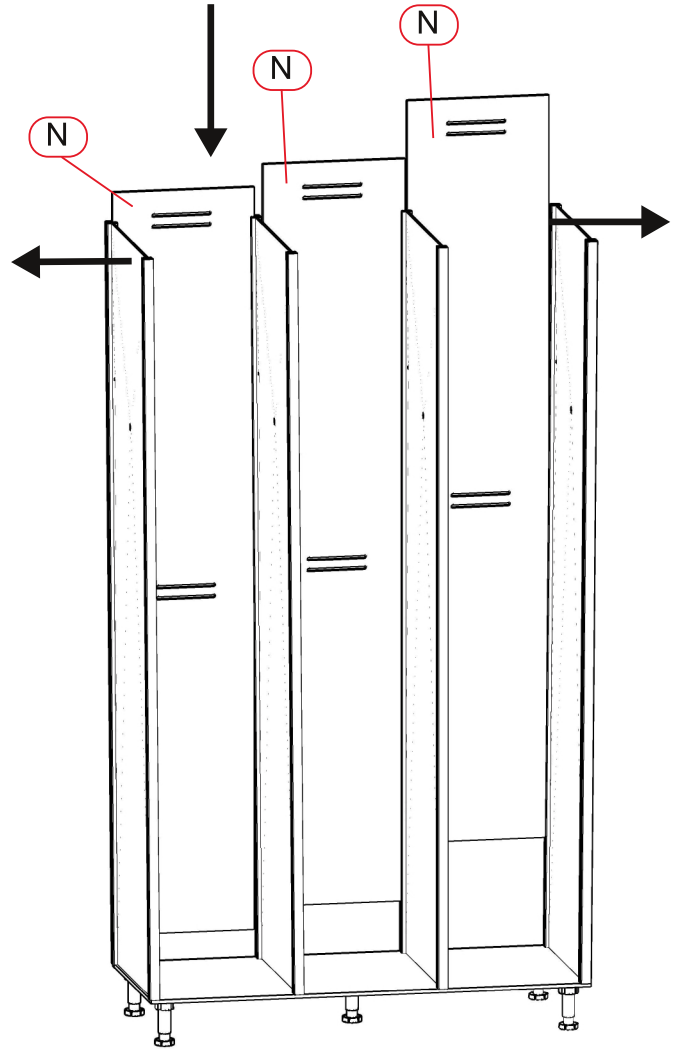


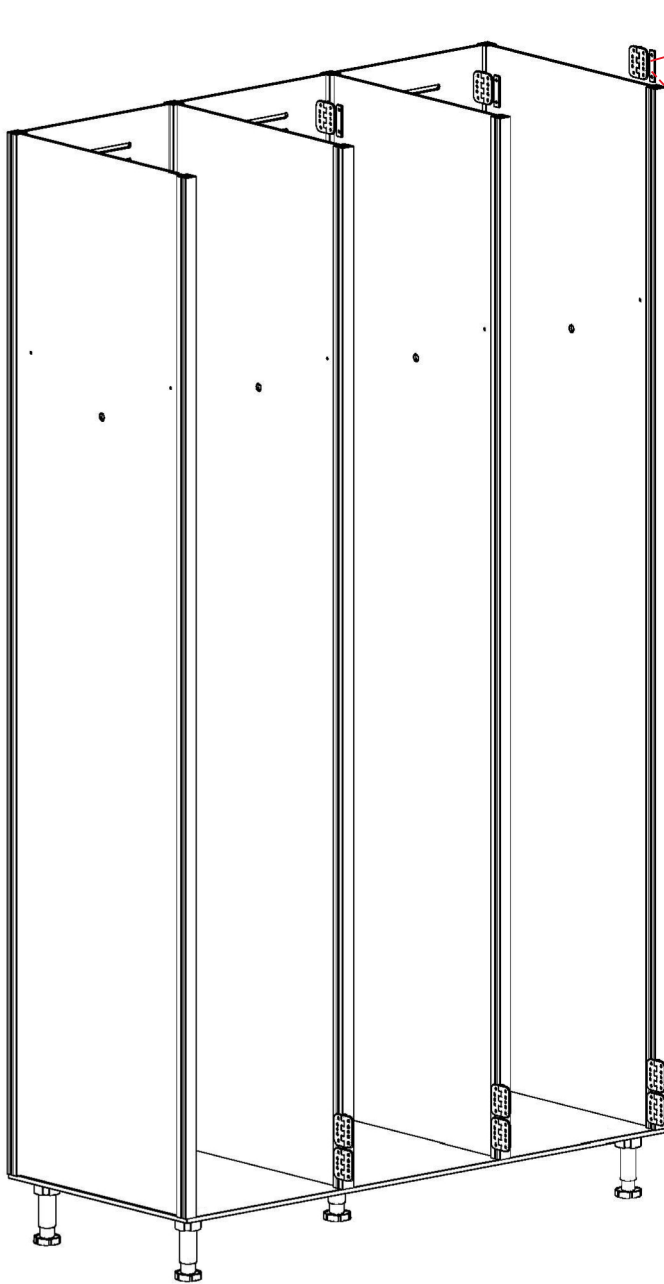
TAQUILLA 3 CUERPOS Y 1 PUERTA, CON PERFIL

④ Introducir laterales (O) en las guías de los perfiles

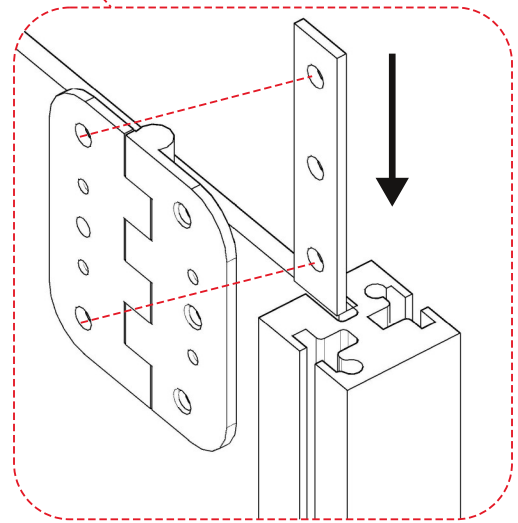


⑤ Introducir trasera (N) por guías de perfiles

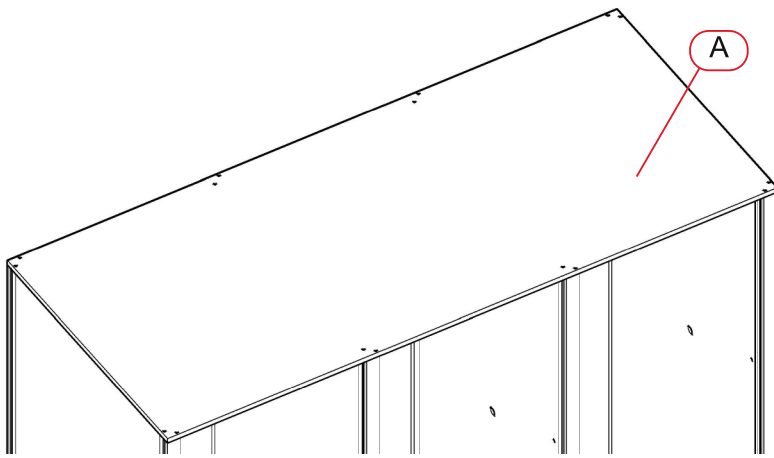




- C** **6** Introducir bisagras (c) en la ranura del perfil, enganchar las bisagras mediante tornillos sin terminar de fijar.



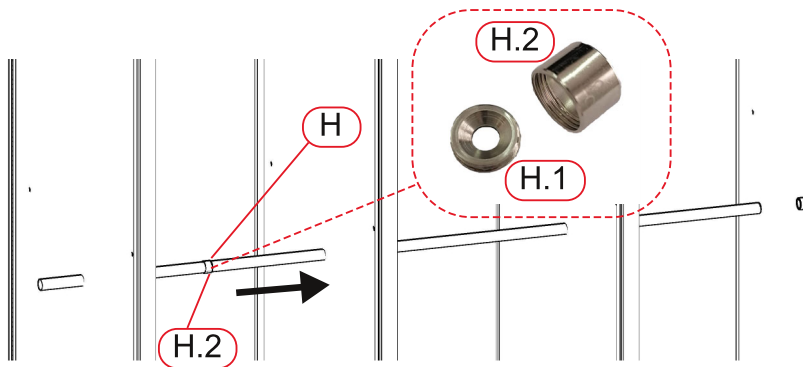
## TAQUILLA 3 CUERPOS Y 1 PUERTA, CON PERFIL



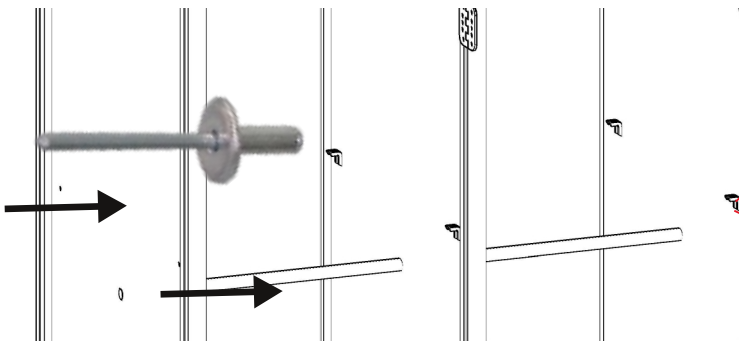
- 7 Fijar techo (A) a los perfiles, mediante tornillos 4.2 x 25.



2 tornillos por perfil

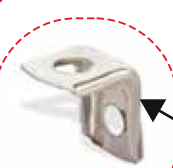


- 8 Remachar un soporte de barra (H) a un lateral, introducir la barra por el lateral contrario y pasar un soporte de tubo desmontado (H.2) por la barra. Una vez pasado todo el tubo remachar la base del soporte (H.1) y enroscar (H.2) para fijar.

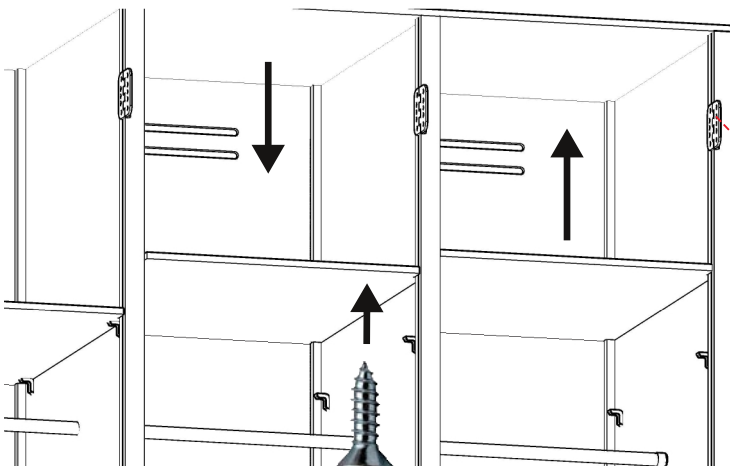


- 9 Fijar escuadras (G) a los laterales mediante remaches.

G

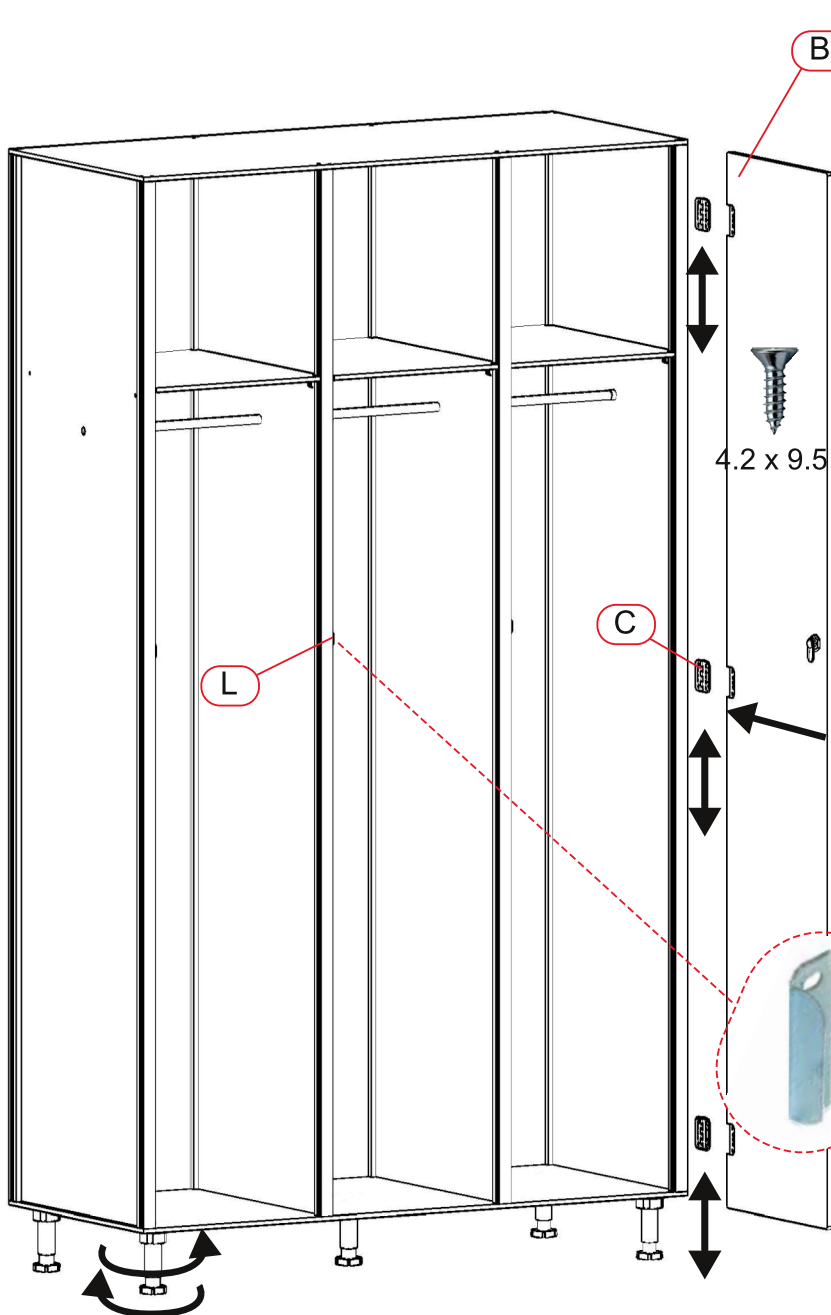


Lado largo



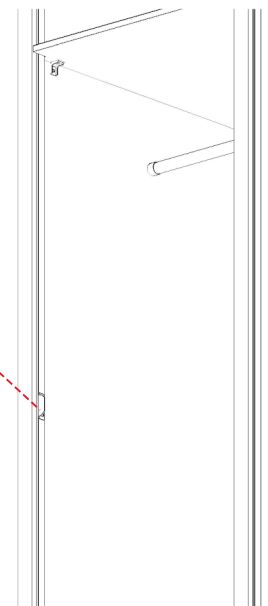
- 10 Fijar el estante (F) a las escuadras mediante tornillos 4.2 x 9.5.

Subir bisagras necesarias, antes de colocar el estante.



11 Colocar las puertas (B) en las bisagras (C) mediante tornillos 4.2 x 9.5 y regular en altura. Una vez esten a la altura deseada, apretar los tornillos para fijar la bisagra en la guía.

12 Fijar el tope de cierre (L) al perfil (M) a la altura de la cerradura (E), de tal forma que al girar la llave, la cerradura enganche en el tope de cierre.



13 Cuando ya esté todo montado y en su sitio, regular patas para nivelar.